

ÉLECTRONIQUE

2° ESO TECHNOLOGIE

Table des matières

1 Électronique.....	2
2 Piles dans les circuits électroniques.....	2
3 DIODES	2
4 LED (diodo emisor de luz)	3
5 CONDENSATEUR.....	4
6 Résistances variables (senseurs).....	5
7 Transistors	7

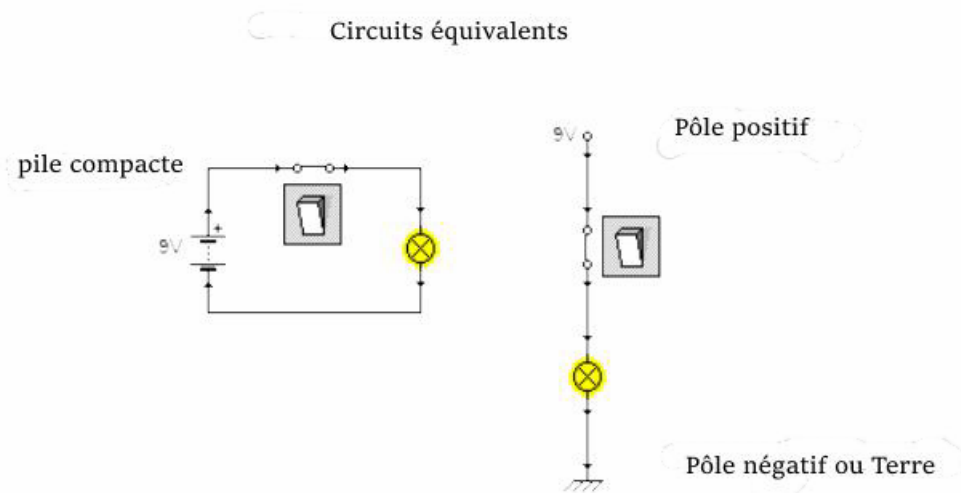
1 Électronique

Qu'est-ce que c'est? L'électronique étudie tous les phénomènes liés aux mouvements d'électrons, et leur interaction avec la matière.

L'électronique utilise les signaux électriques qui existent dans un circuit comme information pour prendre des décisions dans les systèmes dit automatiques. Ces automatismes sont développés à partir de certains composants: diodes, LED's, condensateurs, transistors, relais et résistances variables, entre autres.

2 Piles dans les circuits électroniques

Comme critère de simplification, en électronique on change le symbole de la pile, séparant son pôle positif du négatif. Le positif est placé en premier lieu et puis le négatif. L'intensité du courant ira toujours du haut vers le bas.



3 DIODE

Qu'est-ce que c'est? Une **diode** est un composant électronique de deux bornes: anode (+) et cathode (-). Elle est fabriquée avec des matériaux semi-conducteurs (silice et germanium).

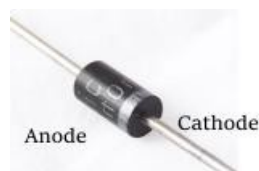
Qu'est-ce qu'elle fait? Elle permet la circulation du courant électrique dans un seul sens et le bloque dans le sens contraire. Elle fonctionne comme un interrupteur ouvert ou fermé. Quand elle agit comme interrupteur fermé, elle consomme 0,7V de la pile.

Caractéristiques: Robuste, tolère jusqu'à 400V et 1A d'intensité.

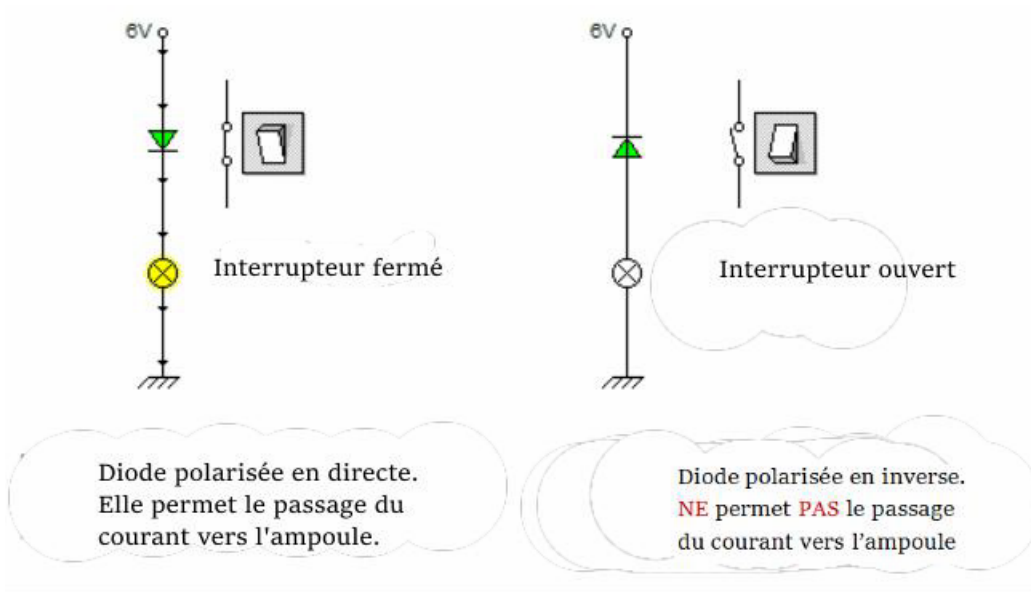
Symbole:

anode  cathode

Diode:



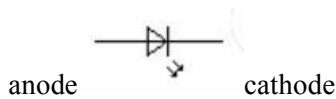
Fonctionnement:



4 LED (diode électroluminescente)

Qu'est-ce que c'est? C'est un type spécial de diode que lorsque elle est parcourue par le courant électrique, elle émet de la lumière.

Symbole



LED

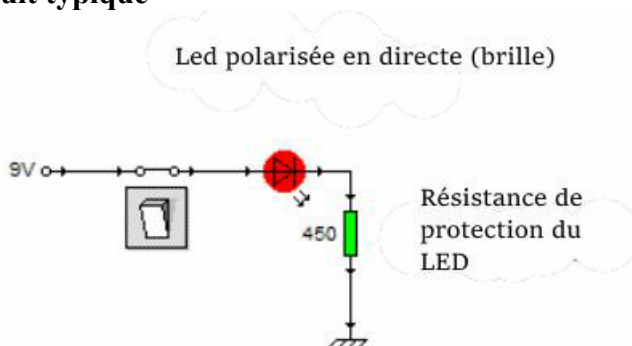


Anode: pôle positif représenté par la patte la plus longue.

Cathode: pôle négatif représenté par la patte la plus courte.

Caractéristiques: C'est une diode très délicate, qui a besoin d'environ 2V de tension et de 30 mA pour briller de manière normale. Des valeurs supérieures peuvent l'abîmer. Pour cette raison elle est montée en série accompagnée d'une résistance, qui réduit l'intensité du courant.

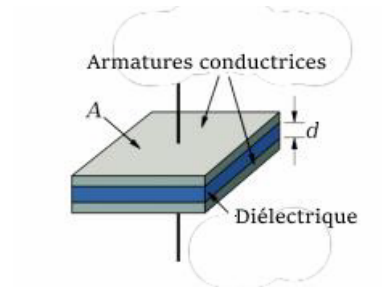
Circuit typique



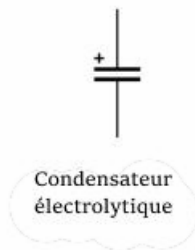
5 CONDENSATEUR

Qu'est-ce que c'est? Il s'agit d'un composant électrique capable de stocker des charges électriques.

Il est composé par deux armatures métalliques opposées et très proches entre elles. Elles sont séparées par un matériau diélectrique ou isolant.



Symbole:



Condensateurs



Électrolytique



Céramique

Fonctions

Il est chargé avec une pile. Il stocke les charges électriques, lesquelles seront transmises à d'autres composants dans le futur.

Le courant circulera uniquement pendant les processus de charge et de décharge. En dehors de ces étapes, il n'y a PAS d'intensité dans le circuit.

Unités de mesure:

La capacité d'un condensateur est la quantité de charge qui peut stocker pour une tension donnée. L'unité de mesure est le Farad (F).

Les ordres de grandeur les plus utilisés sont:

→ le milli Farad

$$1 \text{ mF} = 1 \times 10^{-3} \text{ F} = 0.001 \text{ F}$$

→ le micro Farad

$$1 \text{ } \mu\text{F} = 1 \times 10^{-6} \text{ F} = 0.000\,001 \text{ F}$$

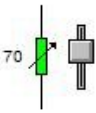
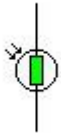
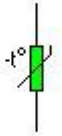
Exemple: Flash d'une caméra

6 Résistances variables (senseurs)

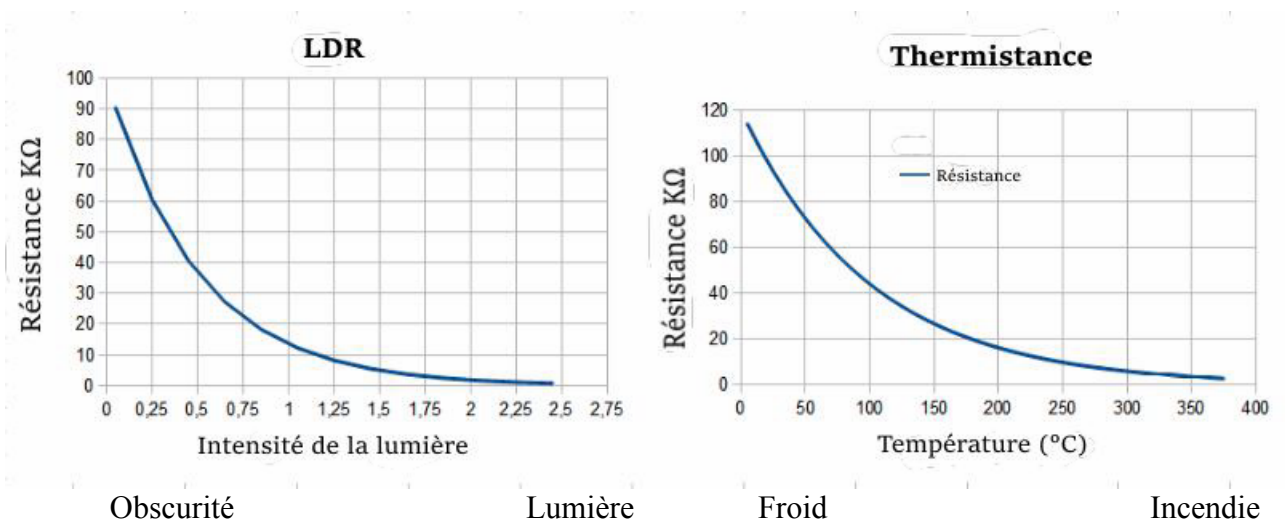
Il s'agit de résistances à valeurs variables en fonction de facteurs physiques (éclairage, température) ou des réglages de la part de l'utilisateur.

Exemples: potentiomètre, LDRs et NTCs

Résistances variables (senseurs)

Nom	Potentiomètre	Photorésistance LDR	Thermistance NTC
Qu'est-ce que c'est?	Des résistances à réglage manuel entre des valeurs contenu entre 0 et un valeur maximum	Résistance dont la valeur en ohms dépend de l'intensité de la lumière à laquelle elle est exposée. Elle se fabrique à partir du sulfure de cadmium.	Résistance dont sa capacité de résistivité est lié à la température
Symbole électrique			
Variance de R		Plus la lumière est grande → R diminue	Plus la température augmente → R diminue
Utilisations	Commande TV	Senseurs de mouvements	Système de détection d'incendie

Courbes de la variation de la résistance d'une LDR et d'une thermistance



On utilisera les résistances variables en circuits avec transistors.

7 Transistors

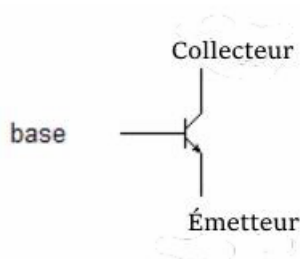
Qu'est-ce que c'est? Il s'agit d'un composant électronique, fabriqué à partir des matériaux semi-conducteurs (tel que le silice). Il possède trois bornes: le collecteur, borne de sortie (émetteur) et celui d'entrée (base).

Il existe de plusieurs types, mais lors du cours on verra le bipolaire NPN.

Qu'est-ce qu'il fait? Il peut s'utiliser pour amplifier le courant et comme interrupteur commandé de courant. Lors du cours on analysera uniquement cette dernière fonction.

Le transistor comme interrupteur: Lorsque un petite quantité de courant électrique entre par la base, le transistor permet le passage d'une intensité (de l'ordre de 100 fois plus grande) depuis le collecteur jusqu'à l'émetteur. Si cette intensité n'entre pas par la base, le transistor NE permet le passage daucun courant entre le collecteur et l'émetteur.

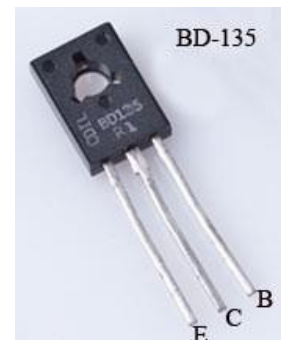
Symbole:



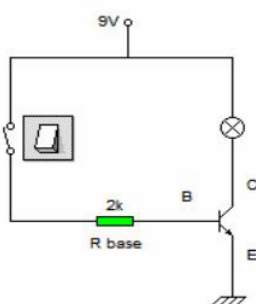
Trois intensités différentes circulent à travers un transistor.

Leurs sens respectifs viennent indiqués par la flèche du symbole

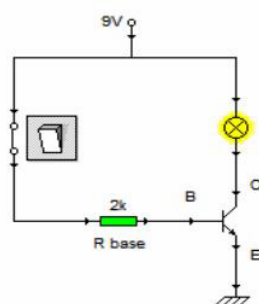
$$I_{\text{émetteur}} = I_{\text{base}} + I_{\text{collecteur}}$$



Circuit 1: Transistor pour contrôler une lampe



Ampoule éteinte
Le transistor est bloqué



Ampoule allumée
Le transistor est saturé

Le Transistor permet que le courant passe à travers l'ampoule **seulement quand une quantité de tension déterminée (seuil de conduction) est appliquée sur la base.**

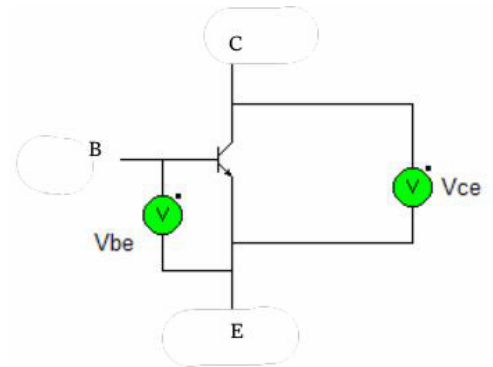
La résistance R de base est toujours nécessaire. Elle protège la base d'autres niveau d'intensité plus puissants.

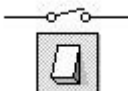
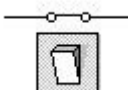
États d'un transistor:

Lorsque il fonctionne comme interrupteur et il est ouvert, le transistor est **bloqué**. Lorsque il est fermé, on dit qu'il est en état **saturé ou passant**.

Comment savoir dans quel état il se trouve?

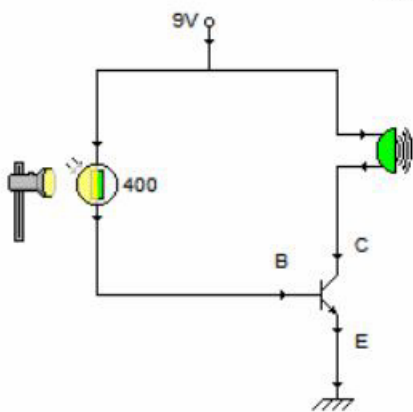
Son état est contrôlé à travers le voltage qui figure dans sa base (V_{be}).



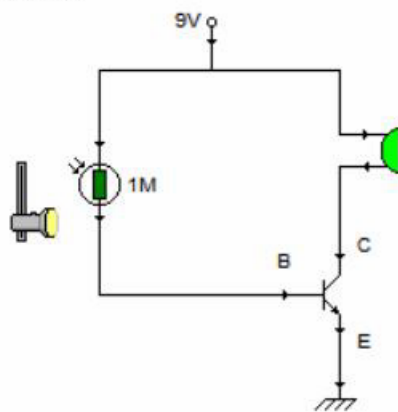
États du transistor	Agit comme interrupteur	Voltage entre base et émetteur: V_{be}	Voltage entre collecteur et émetteur: V_{ce}
Bloqué	 OUVERT	$< 0.7 \text{ V}$	V pile
Saturé	 FERMÉ	$\geq 0.7 \text{ V}$	0 V

Circuit 2: Sonnette (capteur LDR)

La sonnette s'active seulement quand la lumière atteint le capteur LDR



LDR reçoit de la lumière:
 R faible
 La base reçoit une quantité de tension suffisante.
 Le transistor est SATURÉ
 La sonnette sonne



LDR ne reçoit pas de lumière:
 R très grande
 La base ne reçoit pas de tension suffisante.
 Le transistor est bloqué
 La sonnette est en silence

Si le capteur reçoit de lumière, sa résistance est faible (400Ω) et il permet une intensité suffisante de courant par la base, qui met le transistor en état de SATURATION.

Au contraire, dans l'obscurité, la R_{LDR} est si grande ($10^6 \Omega$), que l' I_{BASE} est presque nulle. Donc le transistor sera dans un état de BLOCAGE.

Ce circuit est déjà un automatisme. Il fonctionne de manière autonome avec un but précis: sonner quand il y a de la lumière. Cependant, il n'est pas possible de définir l'intensité de lumière qui provoque que la sonnette s'active.

Pour y arriver on utilise des montages appelés DIVISEUR DE TENSION.