

## Actividades de Matemáticas 26 de mayo.

### Solución ejer. 1 pág. 178

1 La pregunta B.  
 $125 \times 8 \text{ kg} = 1.000 \text{ kg}$   
Hay 1.000 kg de pintura amarilla.  
La pregunta C.  
 $32 \times 10 \text{ kg} = 320 \text{ kg}$   
No hay más de 500 kg, hay 320.

La pregunta D.  
 $32 \times 10 \text{ kg} - 25 \times 9 \text{ kg} = 95 \text{ kg}$   
Hay 95 kg menos de rosa.  
La pregunta E.  
Rosa: 225 kg. Azul: 320 kg.  
Amarilla: 1.000 kg.  
Hay más kilos de pintura amarilla.

La pregunta F.  
 $225 \text{ kg} + 320 \text{ kg} + 1.000 \text{ kg} = 1.545 \text{ kg}$   
En total hay 1.545 kg.

### Solución ejer. 8, 9 y 11 pág. 179

8  $8,90 + 15,50 + 6,80 = 31,20$   
Gasta 31,20 €.

9  $20 - (2,35 + 4,80) = 12,85$   
Le sobraron 12,85 €.

11  $25 \times 15 + 12 \times 8 = 471$  butacas.  
Tiene 471 butacas.

### Solución divisiones.

$2.176 : 64 \blacktriangleright$  cociente: 34.

$6.345 : 71 \blacktriangleright$  cociente: 89; resto: 26.

**Continuamos con nuevas actividades.**

**Prestad atención a este video. Nos ayuda a introducirnos en el siguiente tema. Espero que os ayude. ¡Atención!**

<https://mediateca.educa.madrid.org/video/xg8s5wsz6fjwf5hs>

Trabajamos en la pág. 180

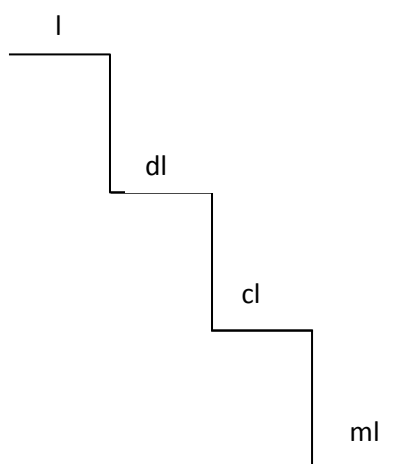
-Vamos a copiar en el cuaderno el recuadro verde de esta página. Lo hacemos bien ordenado y haciendo los dibujos.

-Ejercicio 1 pág. 180

-Presentación de la Unidad 11 (Como lo hacemos siempre en clase).

-Copiamos el recuadro azul de la página 182.

Recordad que también lo podemos poner en forma de escalera. Ya lo vimos en el tema pasado con el metro.



-Ahora practicamos con el ejercicio 1 pág.182

**Tenéis dos sesiones. Y... ¡TRABAJO TERMINADO!**